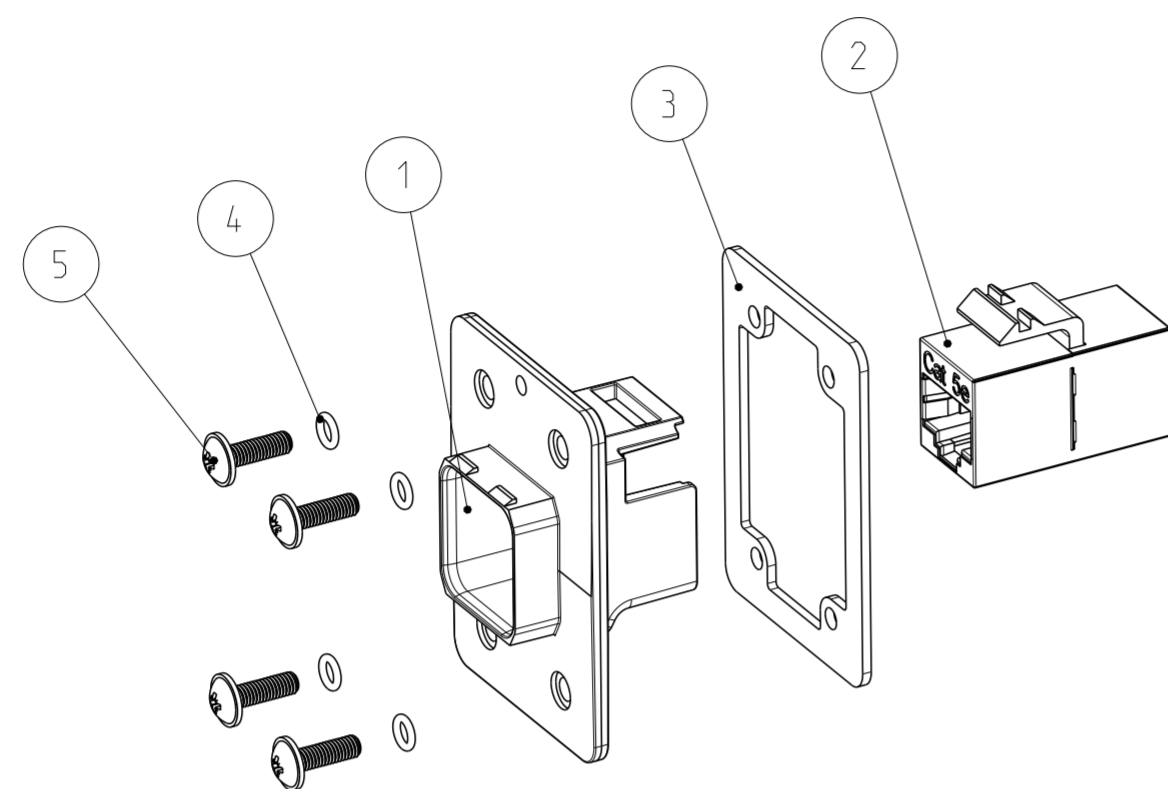


Size ISO 14405 (E)

PROJEKT NR.:  
PRJ-13-000001658

REVISIONS ÄNDERUNGEN		DATE	DWN	APVD
P	LTR	DESCRIPTION BESCHREIBUNG		
A1		DRAWING ACTIVATED	18JUN2014	ER CS
B1		REV. PER PCN E-14-016181	30OCT2014	ER CS
B2		VARIANT 1--1 ADDED PER PCN E-16-004077	23MAR2016	ER MS

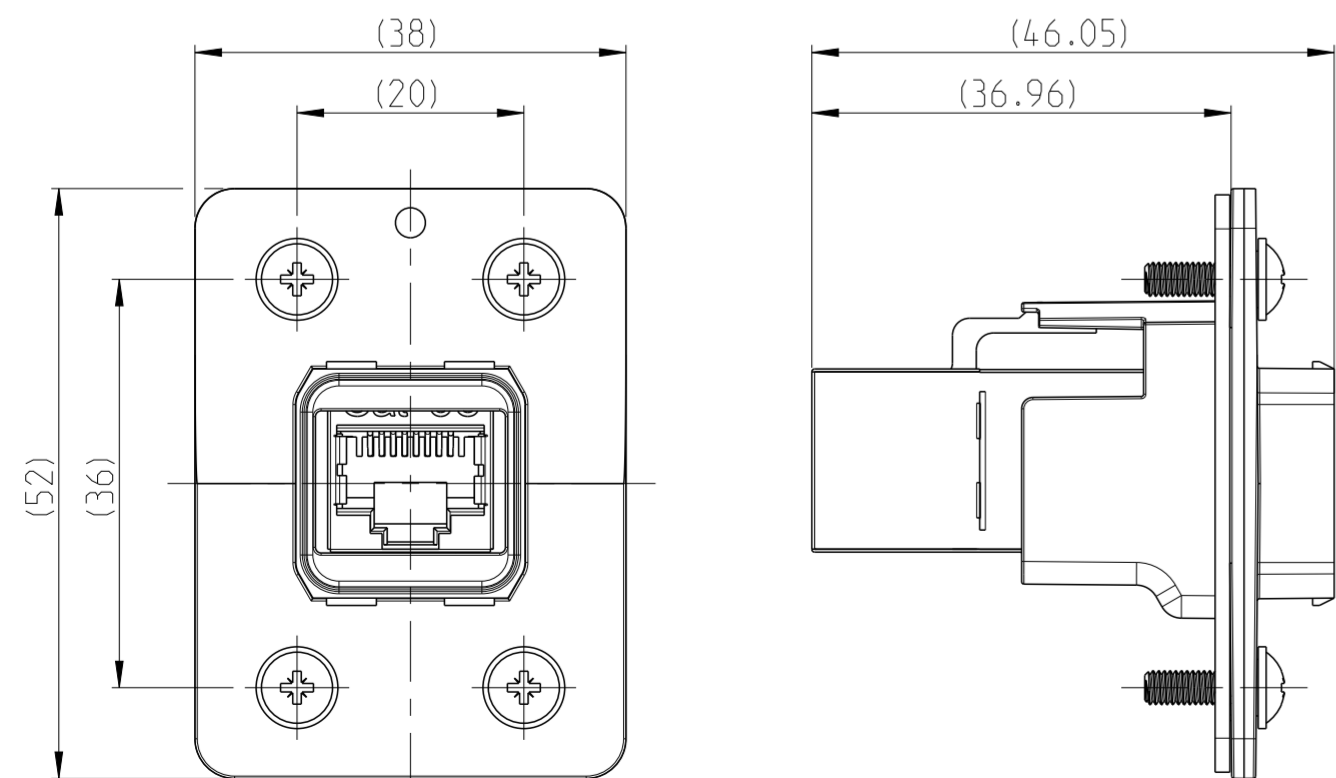


- 1 MOUNTING-CYCLE:  
- APPLICATION SEE INSTRUCTION SHEET 411-18567
- 2 PART NOT SHOWN
- 3 PACKAGING:  
- CONNECTOR SET PACKED INTO BLISTER PACKAGE  
- BLISTER PACKAGE PACKED INTO CARTON
- 4 APPLICATION ACC. IEC 60076-3-117  
AND INTERFACE DIM.

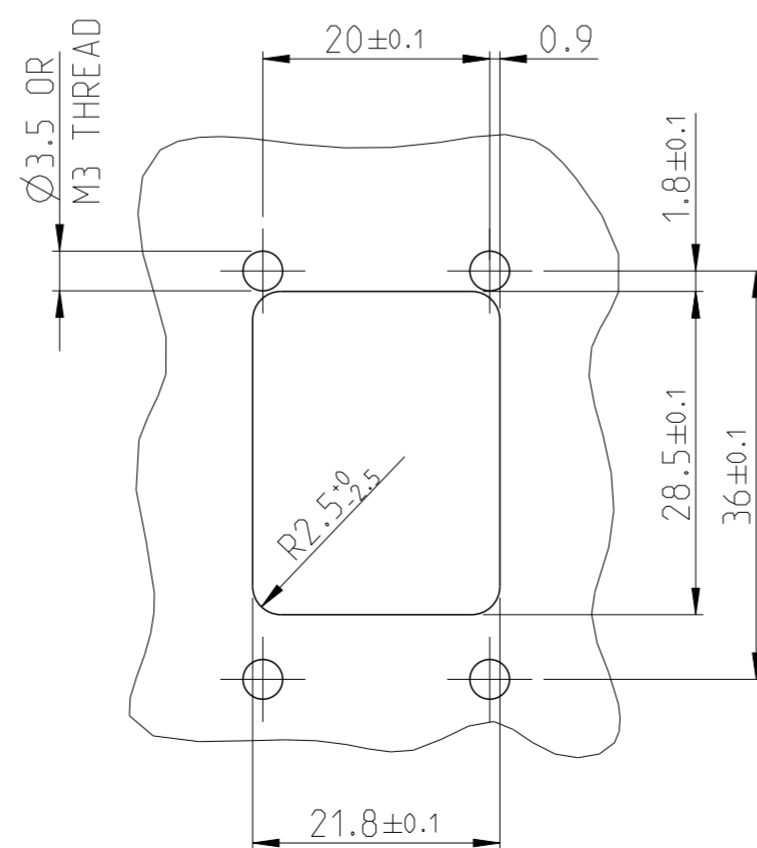
- 1 MONTAGE:  
- VERARBEITUNG SIEHE MONTAGEANWEISUNG 411-18567
- 2 TEIL NICHT DARGESTELLT
- 3 VERPACKUNG:  
- STECKER SET IN BLISTERVERPACKUNG VERPACKT  
- BLISTERVERPACKUNG IN KARTON VERPACKT
- 4 ANWENDUNG NACH IEC 60076-3-117  
UND SCHNITTSTELLENMASSE

-1 AS SHOWN  
-1 WIE GEZEICHNET

DIMENSION IN ASSEMBLED CONDITION  
MASSE IM ASSEMBLIERTEN ZUSTAND  
SCALE / M 3:2



RECOMMENDED CUT OUT  
EMPFOHLENER BLECHAUSSCHNITT  
SCALE / M 3:2



		2120871-1		TE ORDER-NO. BESTELL-NR.		
-	-	1	7	BLISTER PACKAGE BLISTERVERPACKUNG	2	PET PET
-	-	1	6	INSTRUCTION SHEET MONTAGEANWEISUNG	1, 2	-
-	-	4	5	ROUND HEAD SCREW M3 LINSENKOPFSCHRAUBE M3	-	STEEL STAHL
-	-	4	4	O-RING SEAL FOR IP67 PUSH PULL FRAME O-RING DICHTUNG FUER IP67 PUSH PULL RAHMEN	-	BLACK SCHWARZ
-	-	1	3	FLAT GASKET FOR IP67 PUSH PULL FRAME FLÄCH DICHTUNG FUER IP67 PUSH PULL RAHMEN	-	BLACK SCHWARZ
-	-	1	2	COUPLER, SL. INLINE, CAT5e, SHIELDED VERBINDER, SL. INLINE, CAT5e, GESCHIRMT	-	-
-	-	1	1	FRAME, PUSH PULL, VARIANTE 14 METAL RAHMEN, PUSH PULL, VARIANTE 14 METALL	-	3-5 µm Ni OVER 8 µm Cu
QUANTITY STUECK		ITEM-NO. POS.	DESCRIPTION BENENNUNG		SURFACE OBERFLAECHE	MATERIAL
					COLOUR/FARBE	

THIS DRAWING IS A CONTROLLED DOCUMENT.  
DIMENSION AND TOLERANCING PER GPS (ISO STANDARDS)

DIMENSIONS:  
MASSEINHEITEN:  
(MM)

TOLERANCES UNLESS  
OTHERWISE SPECIFIED:  
ALLGEMEINTOLERANZEN

0 PLC	±0.2
1 PLC	±0.2
2 PLC	±0.2
3 PLC	±
4 PLC	±

ANGLES/WINKEL ±2°  
FINISH/OBERFLAECHE/FARBE

DWN: S. HASS 24SEP2013  
CHK: M. STRELOW 24SEP2013  
APVD: C. SCHREITLINGER 24SEP2013

PRODUCT SPEC: 108-94207  
APPLICATION SPEC: -

WEIGHT: 64.4g  
Customer Drawing

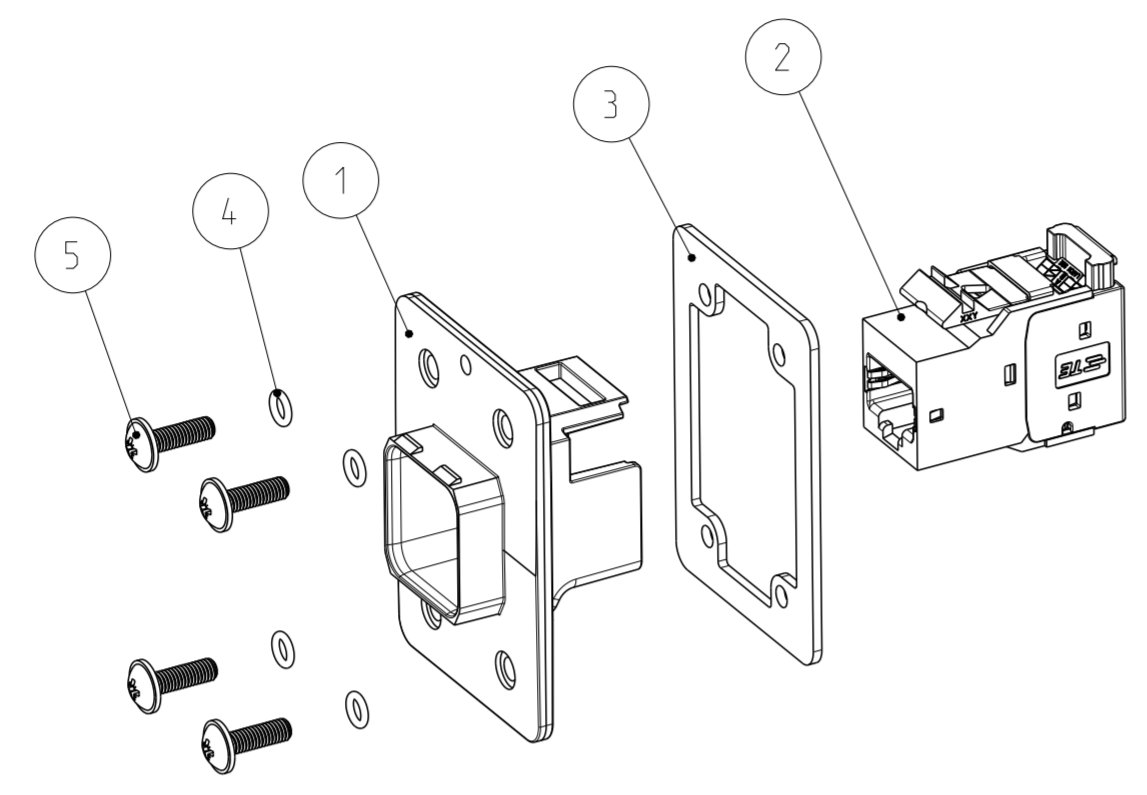
NAME: VARIANTE 14, JACK METAL  
VARIANTE 14, JACK METALL  
CAT5e, PASS TROUGH

SIZE: A2  
CAGE CODE: 00779  
DRAWING NO: C-2120871  
SHEET: 1 OF 6  
REV: B2

RESTRICTED TO NUR FUER -

SCALE: 1:1  
SHEET: 1 OF 6  
REV: B2

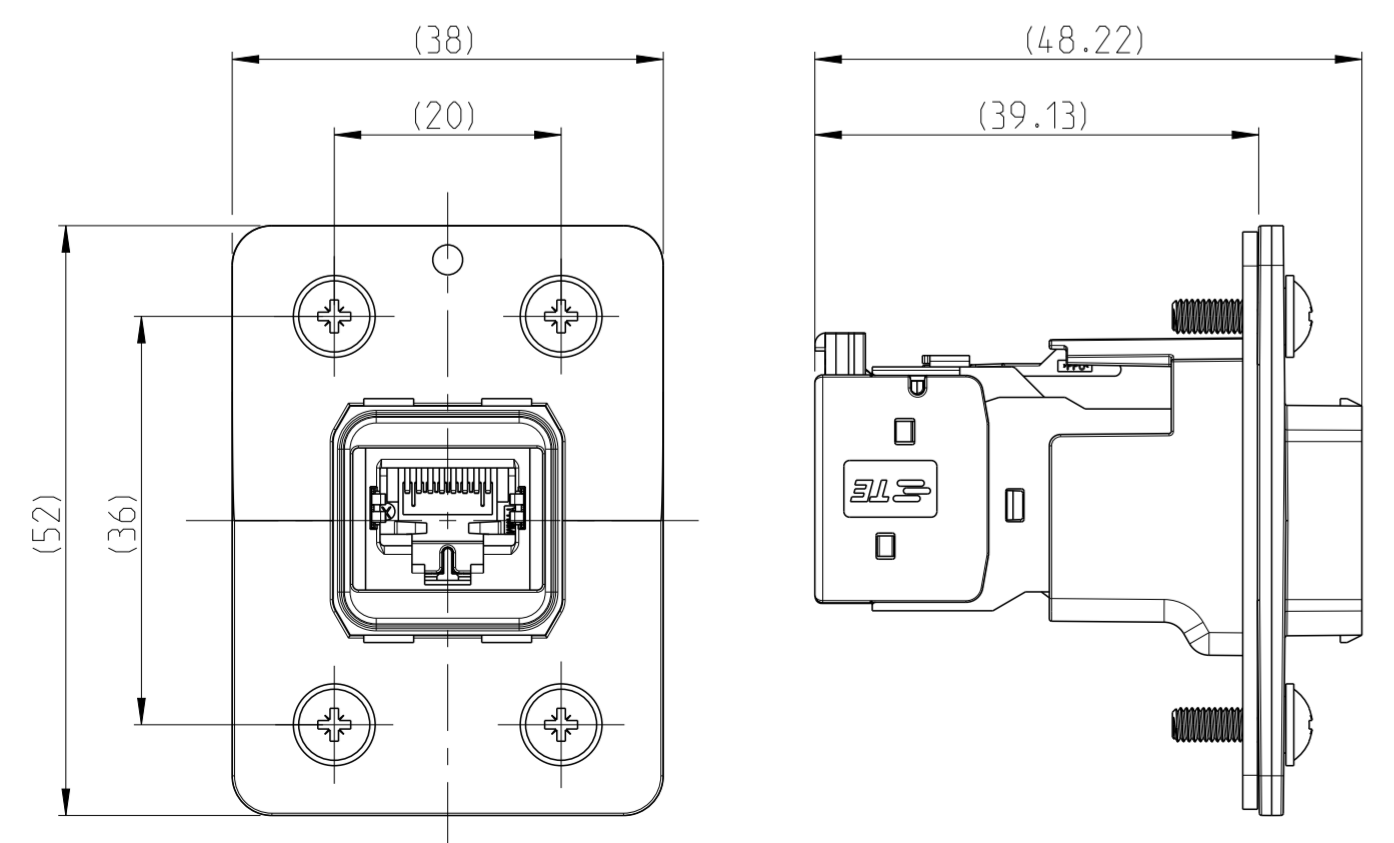
P	LTR	REVISIONS ÄNDERUNGEN	DESCRIPTION BESCHREIBUNG	DATE	DWN	APVD
-	-	SEE SHEET 1		-	-	-



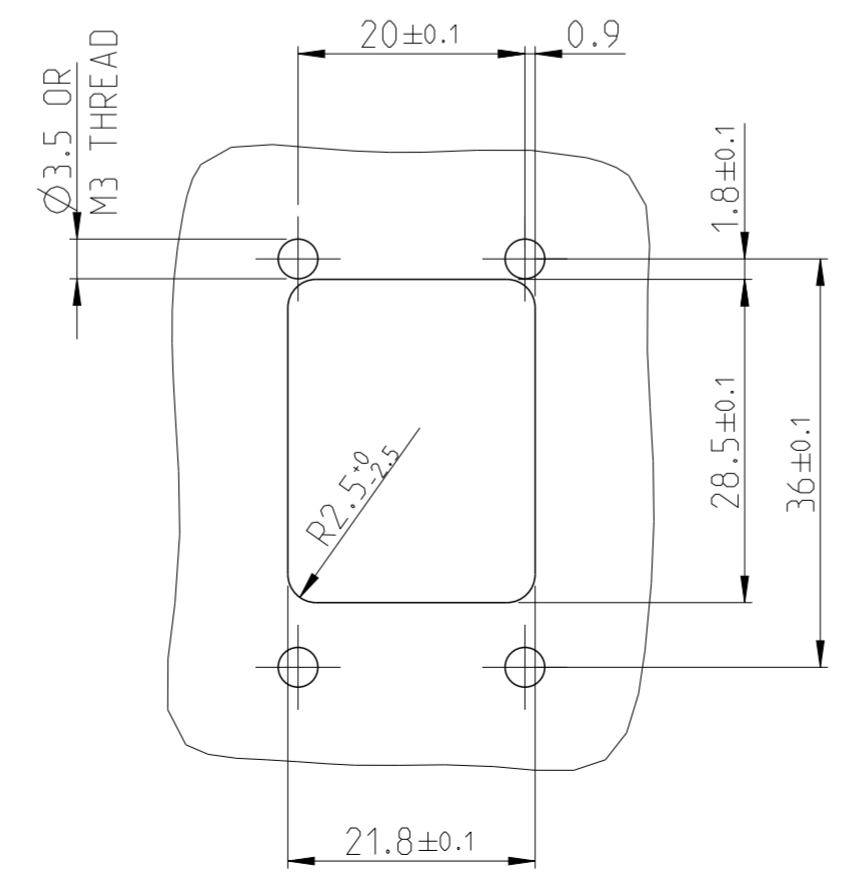
- ① MOUNTING-CYCLE:  
- APPLICATION SEE INSTRUCTION SHEET 411-18569
  - ② PART NOT SHOWN
  - ③ PACKAGING:  
- CONNECTOR SET PACKED INTO BLISTER PACKAGE  
- BLISTER PACKAGE PACKED INTO CARTON
  - ④ APPLICATION ACC. IEC 60076-3-117  
AND INTERFACE DIM.
- 
- ① MONTAGE:  
- VERARBEITUNG SIEHE MONTAGEANWEISUNG 411-18569
  - ② TEIL NICHT DARGESTELLT
  - ③ VERPACKUNG:  
- STECKER SET IN BLISTERVERPACKUNG VERPACKT  
- BLISTERVERPACKUNG IN KARTON VERPACKT
  - ④ ANWENDUNG NACH IEC 60076-3-117  
UND SCHNITTSTELLENMASSE

1--1 AS SHOWN  
1--1 WIE GEZEICHNET

DIMENSION IN ASSEMBLED CONDITION  
MASSE IM ASSEMBLIERTEN ZUSTAND  
SCALE / M 3:2



RECOMMENDED CUT OUT  
EMPFOHLENER BLECHAUSSCHNITT  
SCALE / M 3:2



QTY	ITEM-NO. POS.	DESCRIPTION	SURFACE	MATERIAL
-	-	1 7 BLISTER PACKAGE	-	PET
-	-	1 6 INSTRUCTION SHEET	-	-
-	-	4 5 ROUND HEAD SCREW M3	-	STEEL
-	-	4 4 O-RING SEAL FOR IP67 PUSH PULL FRAME	BLACK	EPDM
-	-	1 3 FLAT GASKET FOR IP67 PUSH PULL FRAME	BLACK	EPDM
-	-	1 2 AMP-TW IST 6AS SL JACK	-	-
-	-	1 1 FRAME, PUSH PULL, VARIANT 14 METAL	3-5 µm Ni OVER	ZPO410
		DESCRIPTION	COLOUR/FARBE	MATERIAL

TE  
ORDER-NO.  
BESTELL-NR.

THIS DRAWING IS A CONTROLLED DOCUMENT. DIMENSIONING AND TOLERANCING PER GPS (ISO STANDARDS)

DIMENSIONS: MASSEINHEITEN: (MM)

TOLERANCES UNLESS OTHERWISE SPECIFIED: ALLGEMEINTOLERANZEN

0 PLC ±0.2  
1 PLC ±0.2  
2 PLC ±0.2  
3 PLC ±  
4 PLC ±

ANGLES/WINKEL ±2°  
FINISH/OBERFLÄCHE/FARBE

MATERIAL: -

DWN: S. HASS 24SEP2013  
CHK: M. STRELOW 24SEP2013  
APVD: C. SCHRETLINGER 24SEP2013

PRODUCT SPEC: 108-94207  
APPLICATION SPEC: -

WEIGHT: 79g

Customer Drawing

NAME: VARIANT 14, JACK METAL  
VARIANTE 14, JACK METALL  
CAT6A

SIZE: A2  
CAGE CODE: 00779  
DRAWING NO: C-2120871

RESTRICTED TO NUR FUER: -

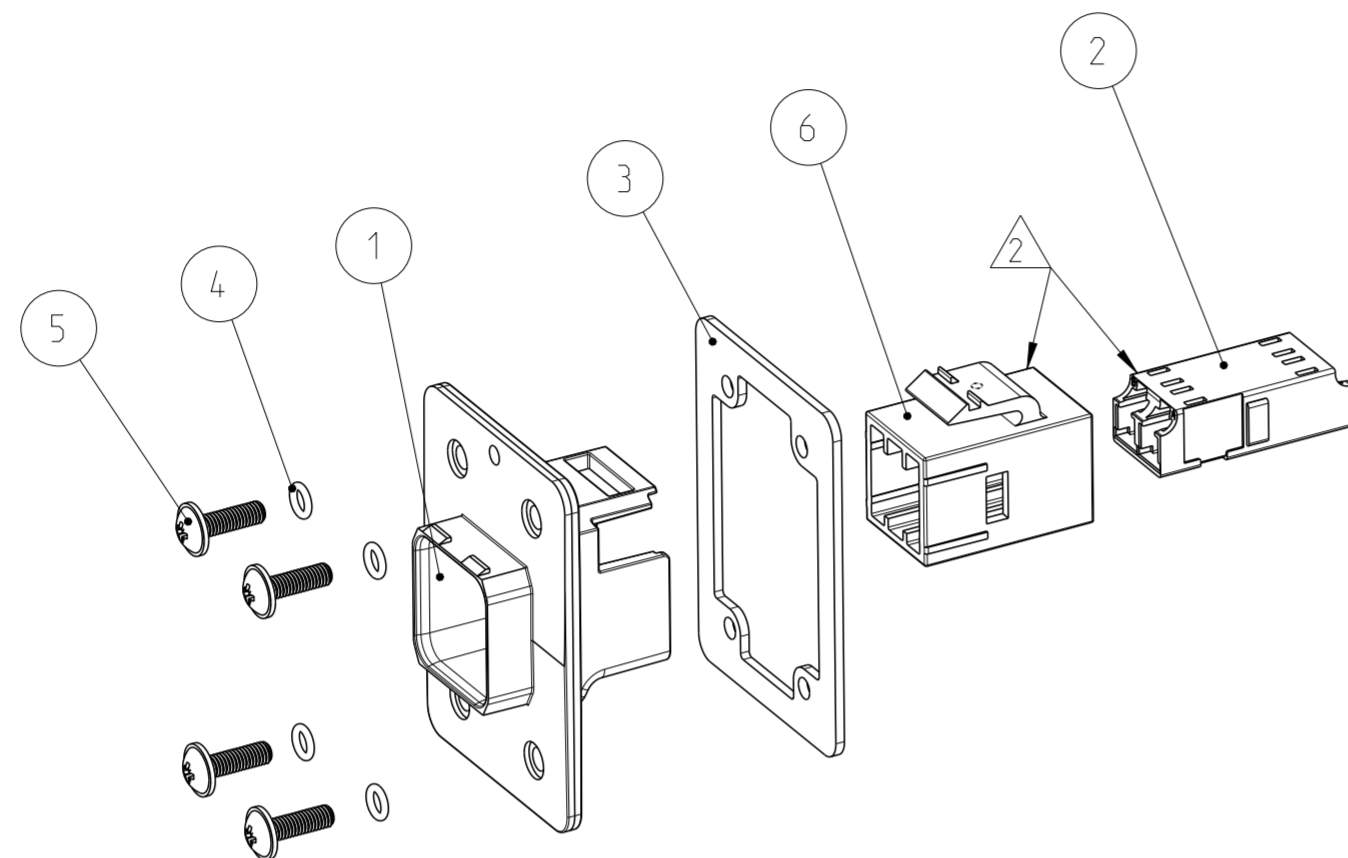
SCALE: 1:1  
SHEET: 2 OF 6  
REV: B2

TE Connectivity

Size ISO 14405 (E)

PROJEKT NR.:  
PRJ-13-000001658

REVISIONS ÄNDERUNGEN			DATE	DWN	APVD
P	LTR	DESCRIPTION BESCHREIBUNG			
-	-	SEE SHEET 1	-	-	-



1 MOUNTING-CYCLE:  
 - APPLICATION SEE INSTRUCTION SHEET 411-18568

2 PARTS PRE-ASSEMBLED

3 PART NOT SHOWN

4 PACKAGING:  
 - CONNECTOR SET PACKED INTO BLISTER PACKAGE  
 - BLISTER PACKAGE PACKED INTO CARTON

1 MONTAGE:  
 - VERARBEITUNG SIEHE MONTAGEANWEISUNG 411-18568

2 TEILE VORMONTIERT

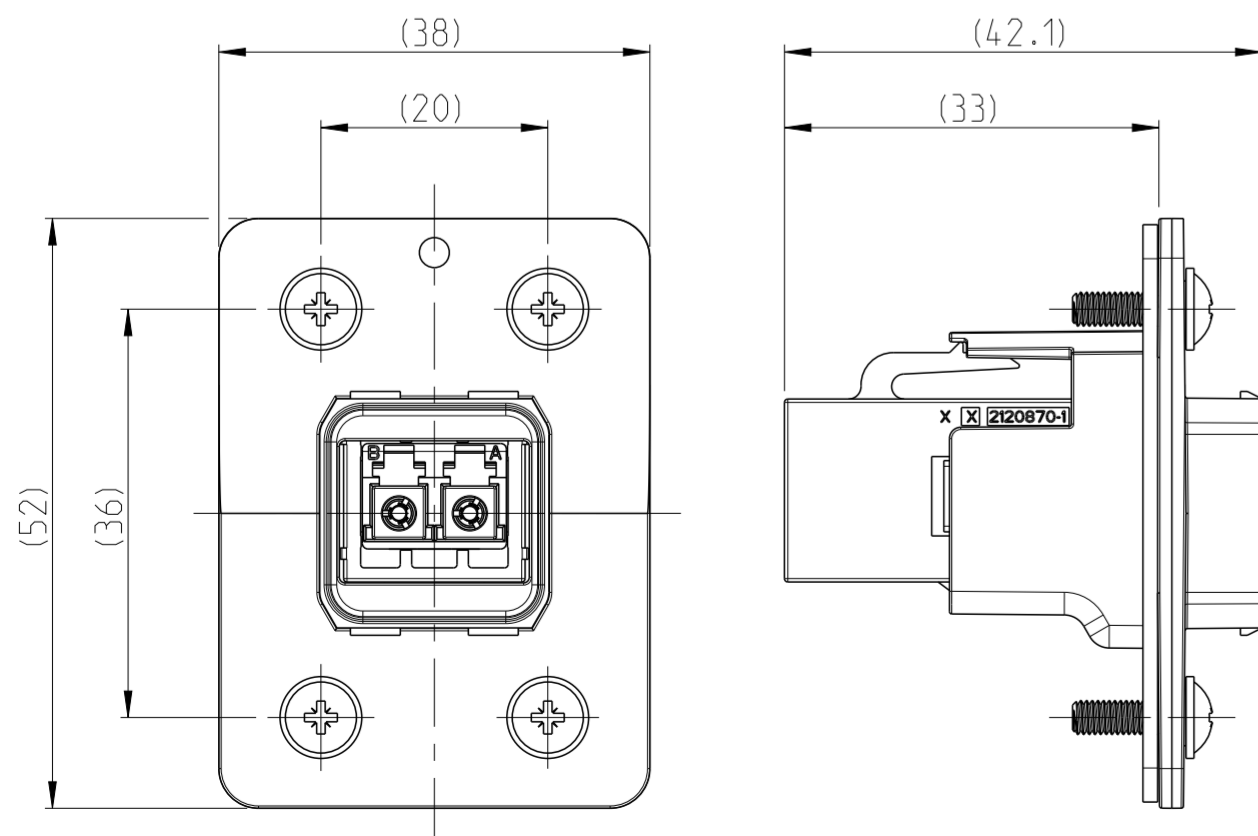
3 TEIL NICHT DARGESTELLT

4 VERPACKUNG:  
 - STECKER SET IN BLISTERVERPACKUNG VERPACKT  
 - BLISTERVERPACKUNG IN KARTON VERPACKT

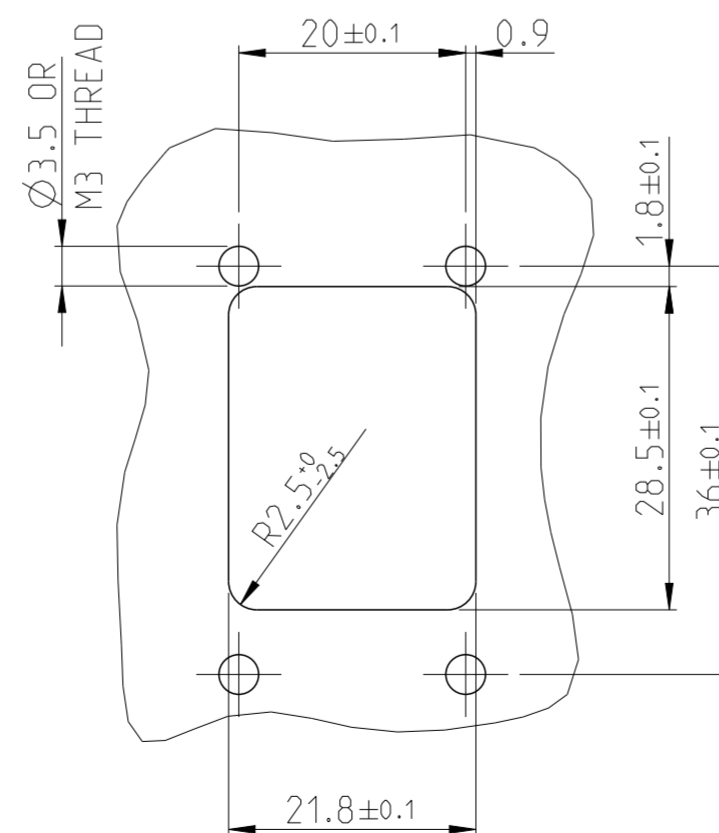
2--1 AS SHOWN  
 2--1 WIE GEZEICHNET

DIMENSION IN ASSEMBLED CONDITION  
 MASSE IM ASSEMBLIERTEN ZUSTAND

SCALE / M 3:2



RECOMMENDED CUT OUT  
 EMPFOHLENER BLECHAUSSCHNITT  
 SCALE / M 3:2



QUANTITY STUECK		ITEM-NO. POS.	DESCRIPTION BENENNUNG	TE ORDER-NO. BESTELL-NR.	SURFACE OBERFLAECHE	MATERIAL
-	-	1	8 BLISTER PACKAGE BLISTERVERPACKUNG	-	-	PET PET
-	-	1	7 INSTRUCTION SHEET MONTAGEANWEISUNG	-	-	-
-	-	1	6 ADAPTER FIBER OPTIC, VARIANT 14, JACK ADAPTER FIBER OPTIC, VARIANTE 14, BUCHSE	-	BLACK SCHWARZ	ULTRADUR B4406G4 ULTRADUR B4406G4
-	-	4	5 ROUND HEAD SCREW M3 LINSENKOPFSCHRAUBE M3	-	-	STEEL STAHL
-	-	4	4 O-RING SEAL FOR IP67 PUSH PULL FRAME O-RING DICHTUNG FUER IP67 PUSH PULL RAHMEN	-	BLACK SCHWARZ	EPDM SHORE 70
-	-	1	3 FLAT GASKET FOR IP67 PUSH PULL FRAME FLACH DICHTUNG FUER IP67 PUSH PULL RAHMEN	-	BLACK SCHWARZ	EPDM SHORE 50
-	-	1	2 ASSEMBLY, ADAPTER, REDUCED FLANGE SIZE, DUPLX. LC, SR-SR, SINGLEMODE	-	BLUE BLAU	-
-	-	1	1 FRAME, PUSH PULL, VARIANT 14 METAL RAHMEN, PUSH PULL, VARIANTE 14 METALL	-	3-5 µm Ni OVER 8 µm Cu	ZP0410 DIN 12833
					COLOUR/FARBE	

THIS DRAWING IS A CONTROLLED DOCUMENT.  
 DIMENSIONING AND TOLERANCING PER GPS (ISO STANDARDS)

DWN: S. HASS 24SEP2013  
 CHK: M. STRELOW 24SEP2013  
 APVD: C. SCHREITLINGER 24SEP2013

TE Connectivity

VARIANT 14, JACK METAL  
 VARIANTE 14, JACK METALL  
 FIBER OPTIC, LC, SINGLE MODE

SIZE: A2 CAGE CODE: 00779 DRAWING NO: C-2120871  
 WEIGHT: 61.2g

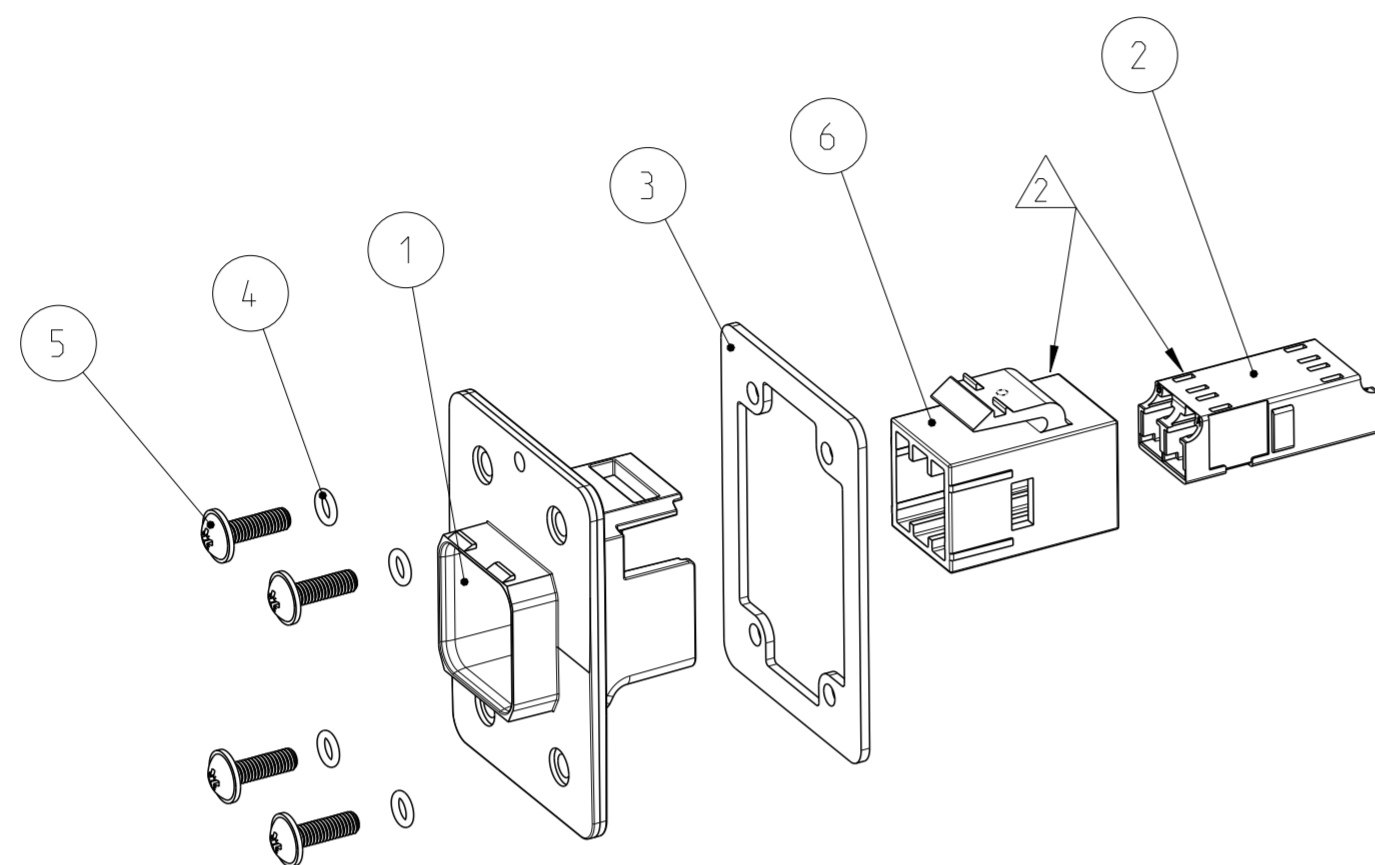
Customer Drawing / KUNDENZEICHNUNG SCALE: 1:1 SHEET: 3 OF 6 REV: B2

Size ISO 14405 (E)

PROJEKT NR.:  
PRJ-13-000001658

REVISIONS  
ÄNDERUNGEN

P	LTR	DESCRIPTION BESCHREIBUNG	DATE	DWN	APVD
-	-	SEE SHEET 1	-	-	-



1 MOUNTING-CYCLE:  
- APPLICATION SEE INSTRUCTION SHEET 411-18568

2 PARTS PRE-ASSEMBLED

3 PART NOT SHOWN

4 PACKAGING:  
- CONNECTOR SET PACKED INTO BLISTER PACKAGE  
- BLISTER PACKAGE PACKED INTO CARTON

1 MONTAGE:  
- VERARBEITUNG SIEHE MONTAGEANWEISUNG 411-18568

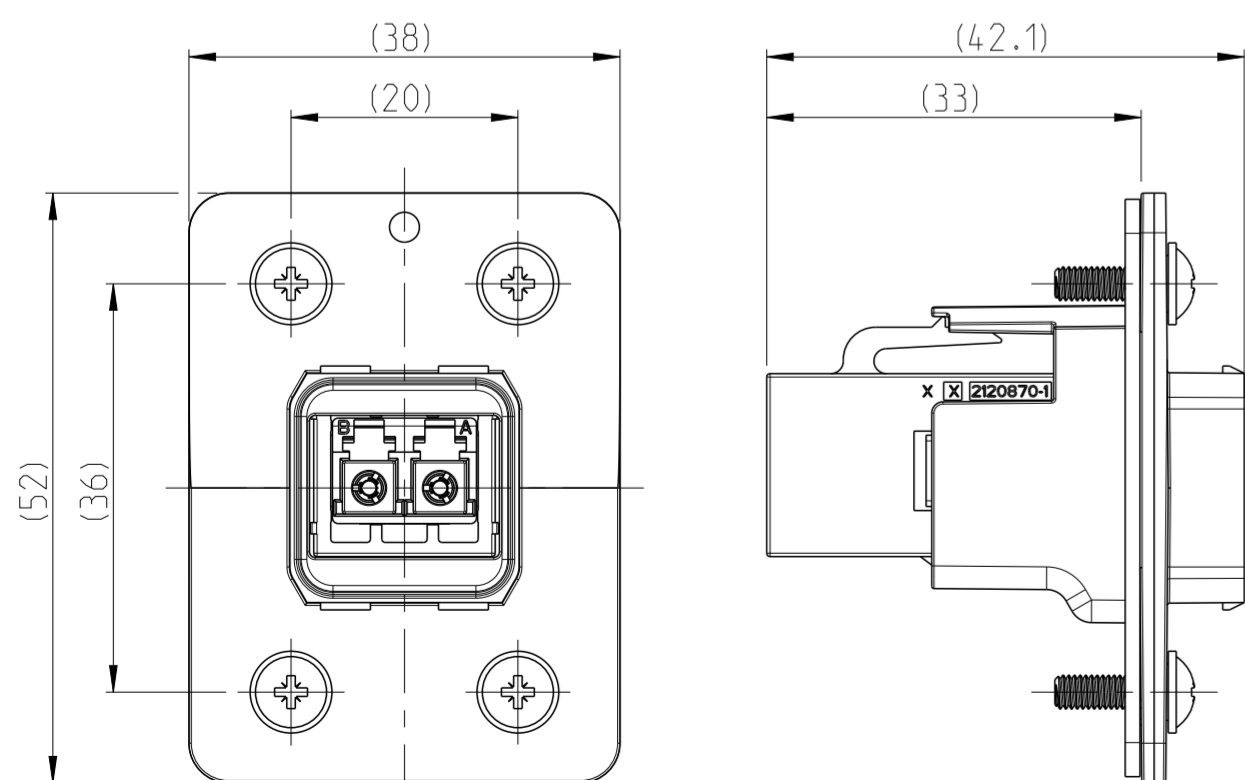
2 TEILE VORMONTIERT

3 TEIL NICHT DARGESTELLT

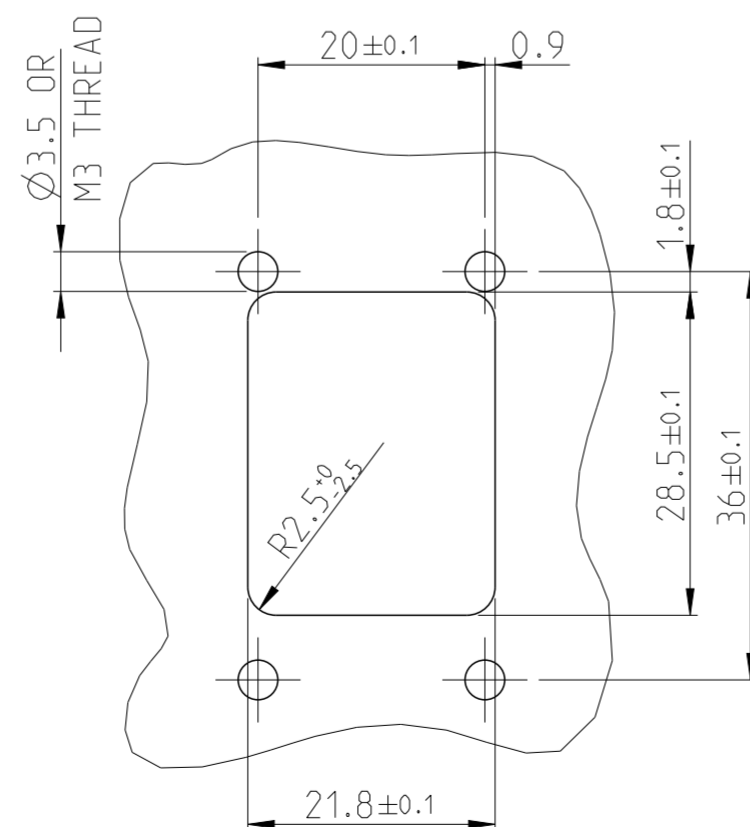
4 VERPACKUNG:  
- STECKER SET IN BLISTERVERPACKUNG VERPACKT  
- BLISTERVERPACKUNG IN KARTON VERPACKT

3--1 AS SHOWN  
3--1 WIE GEZEICHNET

DIMENSION IN ASSEMBLED CONDITION  
 MASSE IM ASSEMBLIERTEN ZUSTAND  
 SCALE / M 3:2



RECOMMENDED CUT OUT  
 EMPFOHLENER BLECHAUSSCHNITT  
 SCALE / M 3:2



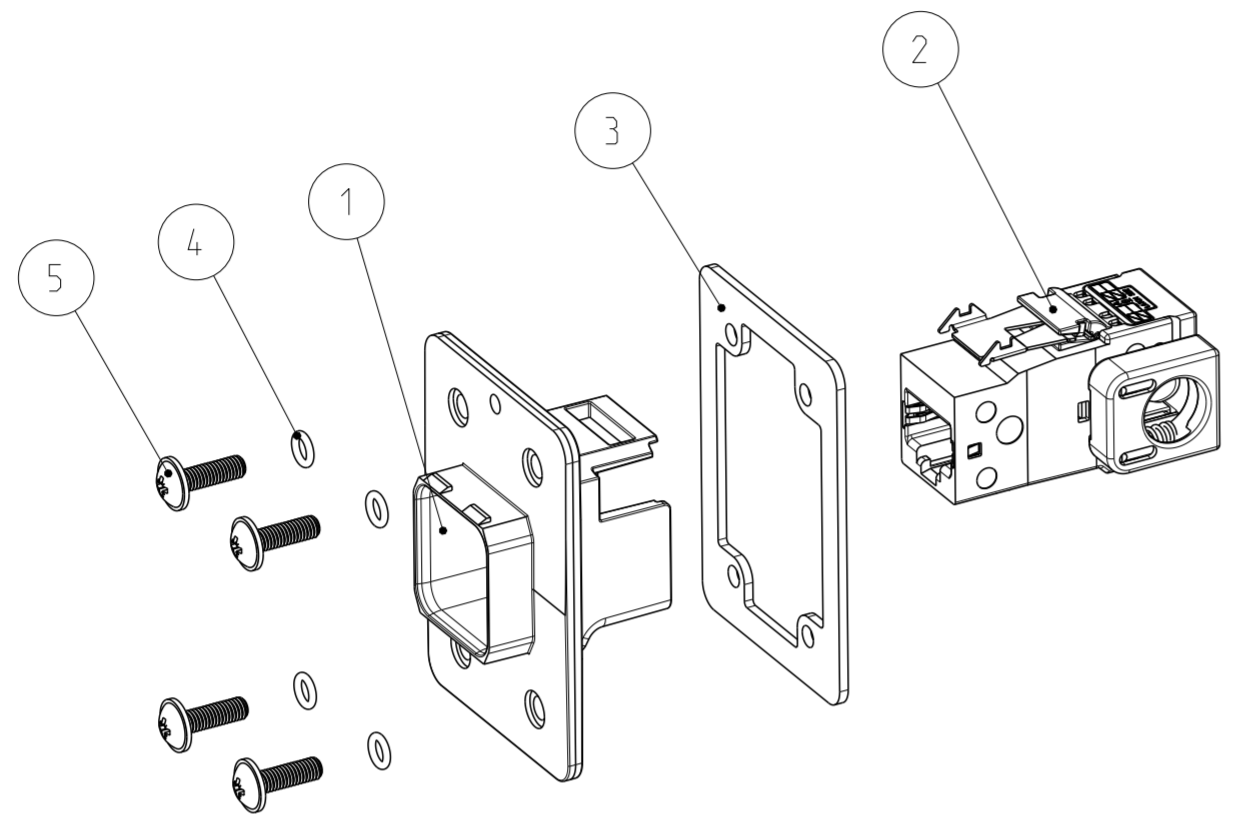
QTY	POS.	DESCRIPTION	TE ORDER-NO. BESTELL-NR.	SURFACE	MATERIAL
1	8	BLISTER PACKAGE	-	PET	PET
1	7	INSTRUCTION SHEET	-	-	-
1	6	ADAPTER FIBER OPTIC, VARIANT 14, JACK	BLACK	ULTRADUR B4406G4	ULTRADUR B4406G4
4	5	ROUND HEAD SCREW M3	-	STEEL	STAHL
4	4	O-RING SEAL FOR IP67 PUSH PULL FRAME	BLACK	EPDM	SHORE 70
1	3	FLAT GASKET FOR IP67 PUSH PULL FRAME	BLACK	EPDM	SHORE 50
1	2	ASSEMBLY, ADAPTER, REDUCED FLANGE SIZE.	BEIGE	-	-
1	1	FRAME, PUSH PULL, VARIANT 14 METAL	3-5 µm Ni OVER	ZP0410	DIN 12833

THIS DRAWING IS A CONTROLLED DOCUMENT. DIMENSIONING AND TOLERANCING PER GPS (ISO STANDARDS)		DWN S. HASS 24SEP2013	 TE Connectivity	NAME VARIANT 14, JACK METAL VARIANTE 14, JACK METALL FIBER OPTIC, LC, MULTI MODE
DIMENSIONS: MASSEINHEITEN: (MM)		CHK M. STRELOW 24SEP2013		
TOLERANCES UNLESS OTHERWISE SPECIFIED: ALLGEMEINTOLERANZEN		APVD C. SCHRETLINGER 24SEP2013		
0 PLC ±0.2 1 PLC ±0.2 2 PLC ±0.2 3 PLC ± 4 PLC ± ANGLES/WINKEL ±2° FINISH/OBERFLÄCHE/FARBE		PRODUCT SPEC 108-94207 APPLICATION SPEC VERARBEITUNGSSPEZ.		
MATERIAL	-	WEIGHT 61.2g	SIZE A2	CAGE CODE 00779
Customer Drawing		/KUNDENZEICHNUNG		SCALE 1:1
		SHEET 4 OF 6		REV B2

Size ISO 14405 (E)

P	LTR	DESCRIPTION	DATE	DWN	APVD
-	-	SEE SHEET 1	-	-	-

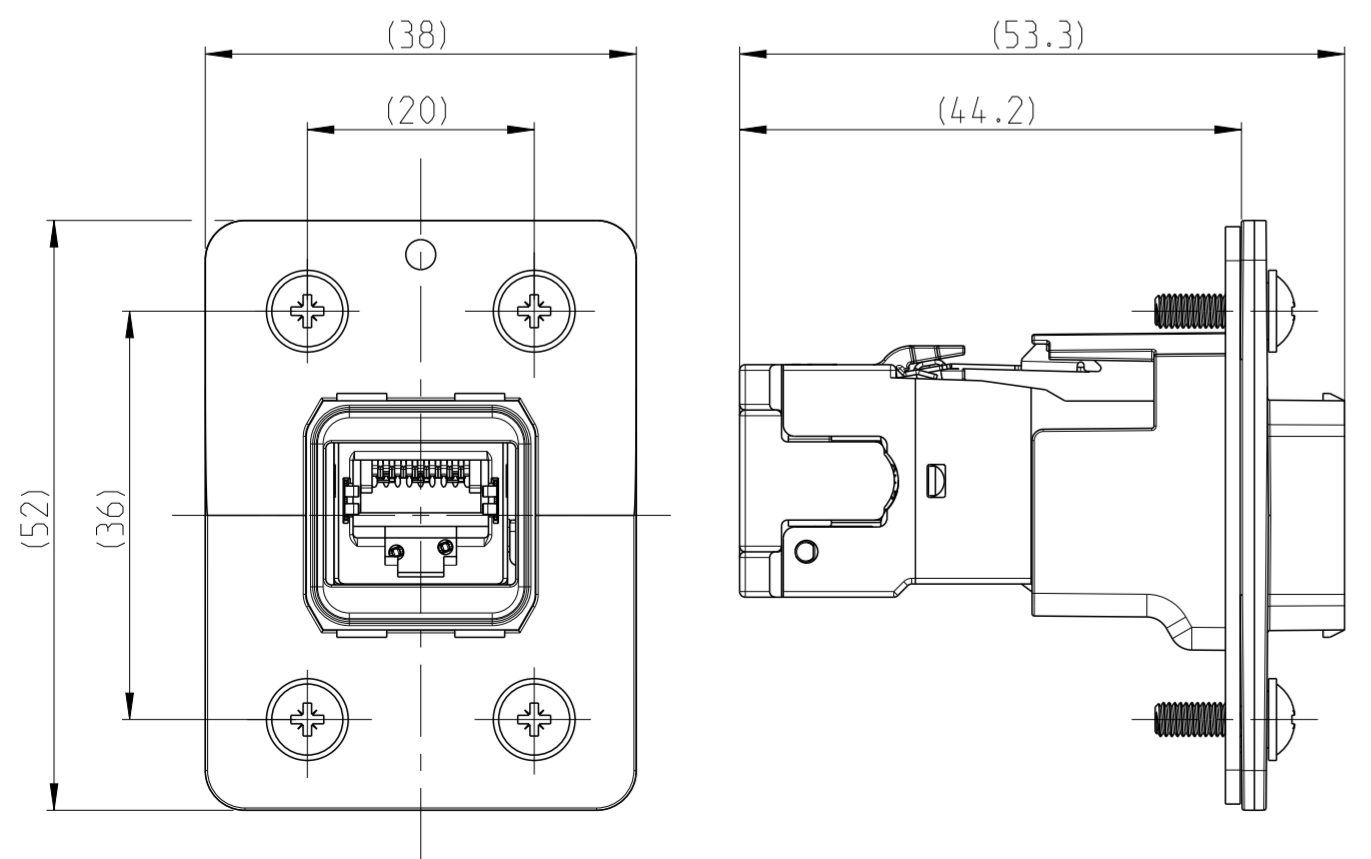


- ① MOUNTING-CYCLE:  
- APPLICATION SEE INSTRUCTION SHEET 411-18567
- ② PART NOT SHOWN
- 3 PACKAGING:  
- CONNECTOR SET PACKED INTO BLISTER PACKAGE  
- BLISTER PACKAGE PACKED INTO CARTON
- 4 APPLICATION ACC. IEC 60076-3-117 AND INTERFACE DIM.

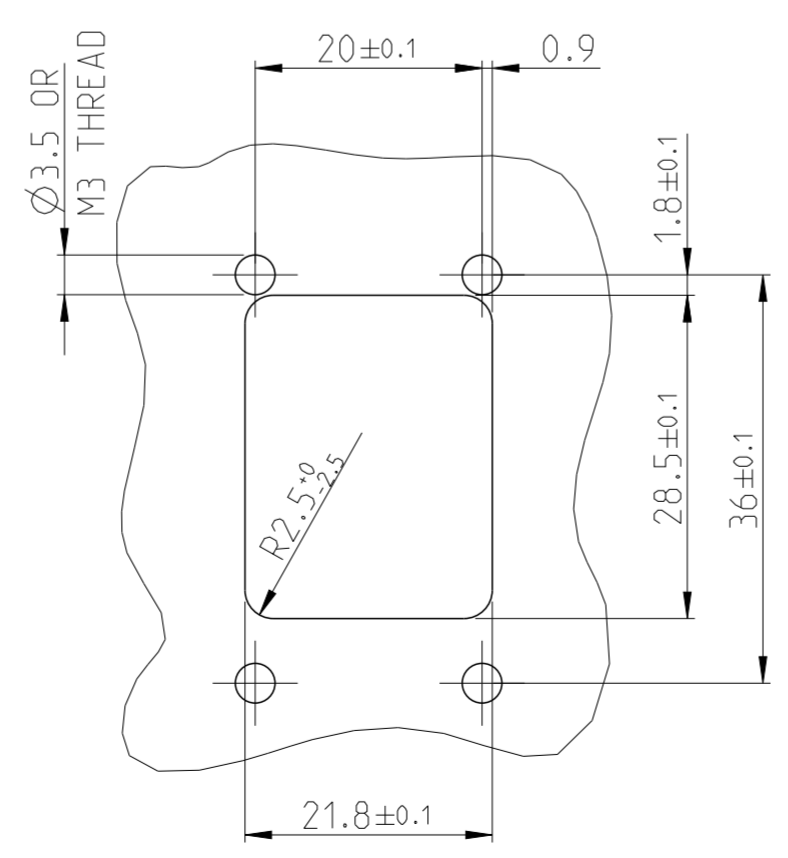
- ① MONTAGE:  
- VERARBEITUNG SIEHE MONTAGEANWEISUNG 411-18567
- ② TEIL NICHT DARGESTELLT
- 3 VERPACKUNG:  
- STECKER SET IN BLISTERVERPACKUNG VERPACKT  
- BLISTERVERPACKUNG IN KARTON VERPACKT
- 4 ANWENDUNG NACH IEC 60076-3-117 UND SCHNITTSTELLENMASSE

4--1 AS SHOWN  
4--1 WIE GEZEICHNET

DIMENSION IN ASSEMBLED CONDITION  
MASSE IM ASSEMBLIERTEN ZUSTAND  
SCALE / M 3:2



RECOMMENDED CUT OUT  
EMPFOHLENER BLECHAUSSCHNITT  
SCALE / M 3:2



ITEM NO.	QTY	DESCRIPTION	REMARKS	SURFACE	MATERIAL
4-2120871-1		<b>TE ORDER-NO. BESTELL-NR.</b>			
7	1	BLISTER PACKAGE	②	-	PET
6	1	INSTRUCTION SHEET	①②	-	-
5	4	ROUND HEAD SCREW M3	-	-	STEEL
4	4	O-RING SEAL FOR IP67 PUSH PULL FRAME	-	BLACK	EPDM
3	1	FLAT GASKET FOR IP67 PUSH PULL FRAME	-	BLACK	EPDM
2	1	AMP-TWIST-6S SL JACK, SIDE EXIT, W/O DUST COVER	-	-	-
1	1	FRAME, PUSH PULL, VARIANTE 14 METAL	-	3-5 µm Ni OVER	ZP0410
				8 µm Cu	DIN 12833
QUANTITY	ITEM-NO.	DESCRIPTION		SURFACE	MATERIAL
STUECK	POS.	BENENNUNG		OBERFLAECHE	
				COLOUR/FARBE	

THIS DRAWING IS A CONTROLLED DOCUMENT. DIMENSIONING AND TOLERANCING PER GPS (ISO STANDARDS).

DIMENSIONS: MASSEINHEITEN: (MM) TOLERANCES UNLESS OTHERWISE SPECIFIED: ALLGEMEINTOLERANZEN

0 PLC ±0.2  
1 PLC ±0.2  
2 PLC ±0.2  
3 PLC ±  
4 PLC ±

ANGLES/WINKEL ±2°  
FINISH/OBERFLAECHE/FARBE

DWN: S. HASS 24SEP2013  
CHK: M. STRELOW 24SEP2013  
APVD: C. SCHRETTLINGER 24SEP2013

PRODUCT SPEC: 108-94207  
APPLICATION SPEC: VERARBEITUNGSSPEZ.

MATERIAL: - WEIGHT: 84.1g

Customer Drawing

NAME: VARIANTE 14, JACK METAL  
VARIANTE 14, JACK METALL  
CAT6, SIDE EXIT 90°

SIZE: A2 CAGE CODE: 00779 DRAWING NO: Z=2120871

RESTRICTED TO NUR FUER -

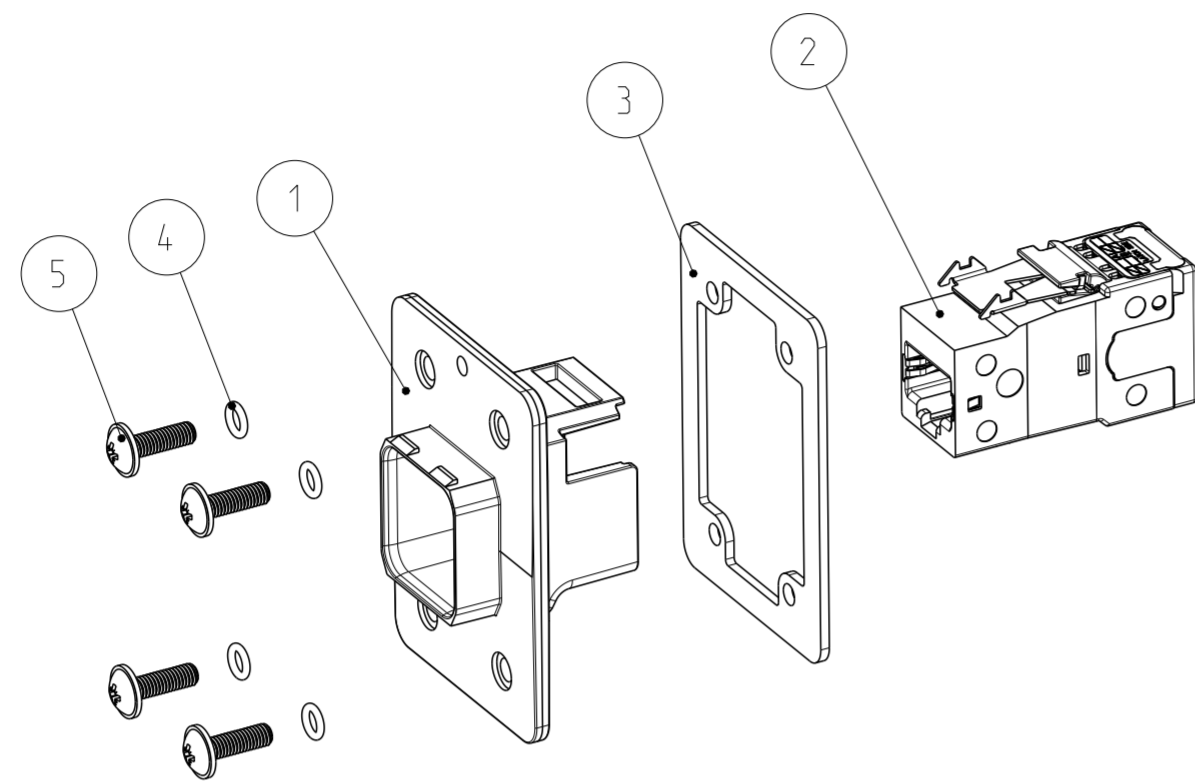
SCALE: MASSSTAB 1:1 SHEET: 5 OF 6 REV: B2

TE Connectivity

Size ISO 14405 (E)

PROJEKT NR.: PRJ-13-000001658

P		LTR	REVISIONS AENDERUNGEN	DATE	DWN	APVD
			DESCRIPTION BESCHREIBUNG			
	-		SEE SHEET 1	-	-	-



- 1 MOUNTING-CYCLE:  
- APPLICATION SEE INSTRUCTION SHEET 411-18567
- 2 PART NOT SHOWN
- 3 PACKAGING:  
- CONNECTOR SET PACKED INTO BLISTER PACKAGE  
- BLISTER PACKAGE PACKED INTO CARTON
- 4 APPLICATION ACC. IEC 60076-3-117 AND INTERFACE DIM.

- 1 MONTAGE:  
- VERARBEITUNG SIEHE MONTAGEANWEISUNG 411-18567
- 2 TEIL NICHT DARGESTELLT

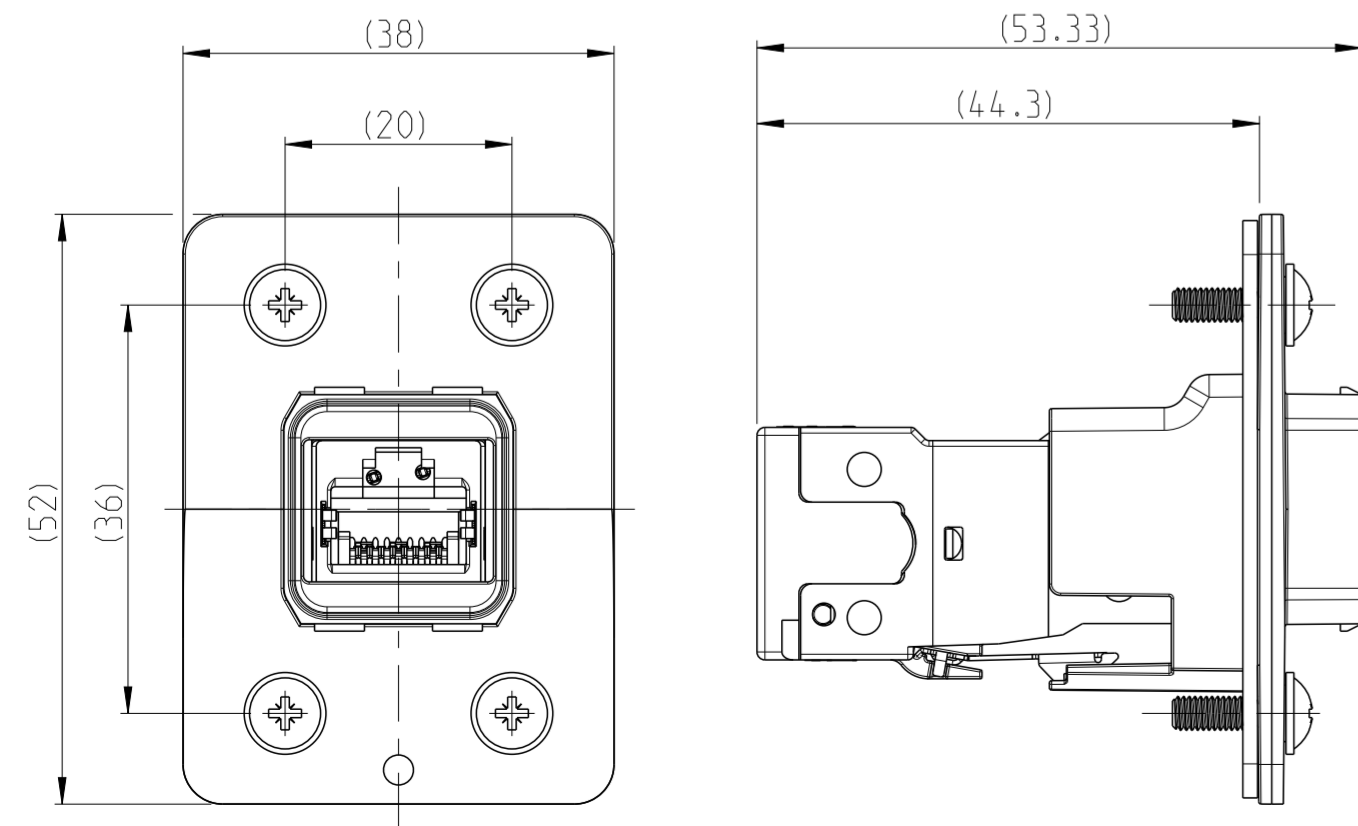
- 3 VERPACKUNG:  
- STECKER SET IN BLISTERVERPACKUNG VERPACKT  
- BLISTERVERPACKUNG IN KARTON VERPACKT

- 4 ANWENDUNG NACH IEC 60076-3-117 UND SCHNITTSTELLENMASSE

5--1 AS SHOWN  
5--1 WIE GEZEICHNET

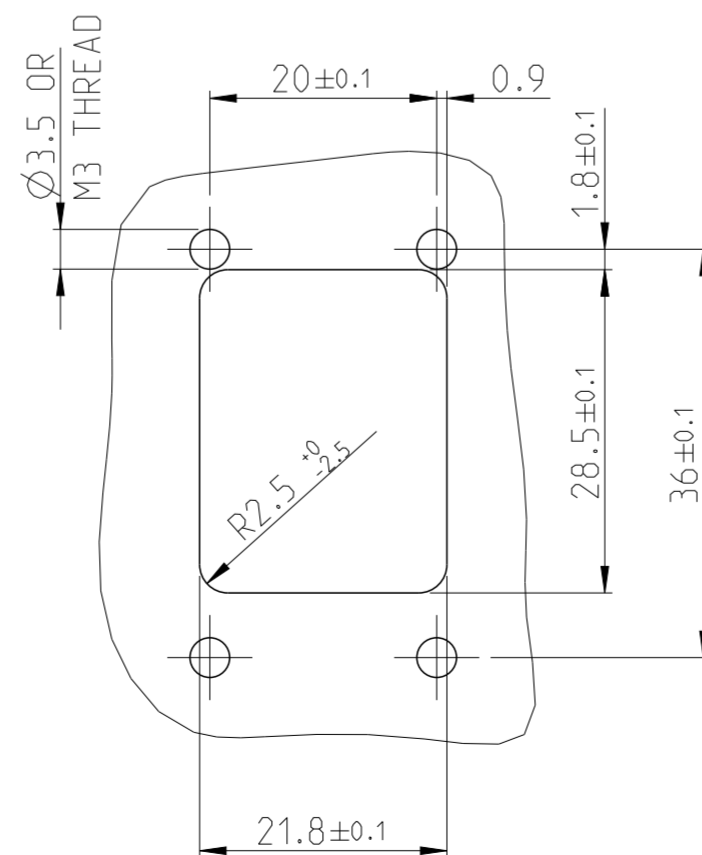
DIMENSION IN ASSEMBLED CONDITION  
MASSE IM ASSEMBLIERTEN ZUSTAND

SCALE / M 3:2



RECOMMENDED CUT OUT  
EMPFOHLENER BLECHAUSSCHNITT

SCALE / M 3:2



		5-2120871-1		TE ORDER-NO. BESTELL-NR.		
-	-	1	7	BLISTER PACKAGE BLISTERVERPACKUNG	2	PET PET
-	-	1	6	INSTRUCTION SHEET MONTAGEANWEISUNG	1 2	-
-	-	4	5	ROUND HEAD SCREW M3 LINSENKOPFSCHRAUBE M3	-	STEEL STAHL
-	-	4	4	O-RING SEAL FOR IP67 PUSH PULL FRAME O-RING DICHTUNG FUER IP67 PUSH PULL RAHMEN	BLACK SCHWARZ	EPDM SHORE 70
-	-	1	3	FLAT GASKET FOR IP67 PUSH PULL FRAME FLACH DICHTUNG FUER IP67 PUSH PULL RAHMEN	BLACK SCHWARZ	EPDM SHORE 50
-	-	1	2	AMP-TWIST-6S SL JACK, W/O DUST COVER AMP-TWIST-6S SL BUCHSE, W/O STAUBSCHUTZKAPPE	-	-
-	-	1	1	FRAME, PUSH PULL, VARIANT 14 METAL RAHMEN, PUSH PULL, VARIANTE 14 METALL	3-5 µm Ni OVER 8 µm Cu	ZP0410 DIN 12833
QUANTITY STUECK		ITEM-NO. POS.	DESCRIPTION BENENNUNG		SURFACE OBERFLAECHE	MATERIAL
					COLOUR/FARBE	
THIS DRAWING IS A CONTROLLED DOCUMENT. DIMENSIONING AND TOLERANCING PER GPS (ISO STANDARDS).				DWN S. HASS 24SEP2013	TE Connectivity	
DIMENSIONS: MASSEINHEITEN: (MM)				CHK M. STRELOW 24SEP2013	NAME VARIANT 14, JACK METAL VARIANTE 14, JACK METALL CAT6, EXIT 180°	
TOLERANCES UNLESS OTHERWISE SPECIFIED: ALLGEMEINTOLERANZEN				APVD C. SCHREITLINGER 24SEP2013	DRAWING NO. ZEICHNUNGS-NR. A2100779 C-2120871	
0 PLC ±0.2 1 PLC ±0.2 2 PLC ±0.2 3 PLC ± 4 PLC ±				PRODUCT SPEC 108-94207	RESTRICTED TO NUR FUER	
ANGLES/WINKEL ±2° FINISH/OBERFLAECHE/FARBE				APPLICATION SPEC VERARBEITUNGSSPEZ.	SIZE A2	OF 6 VON 6
MATERIAL		WEIGHT GEWICHT		Customer Drawing	SCALE MASSSTAB 1:1	REV B2
		67.9g		/KUNDENZEICHUNG	SHEET BLATT	